

- 투수광 거리 6mm
- IP64의 보호 구조(케이블 인출식)
- 동작 표시등(주황색) 탑재
- K, T, L, Y, F, R 타입



종류

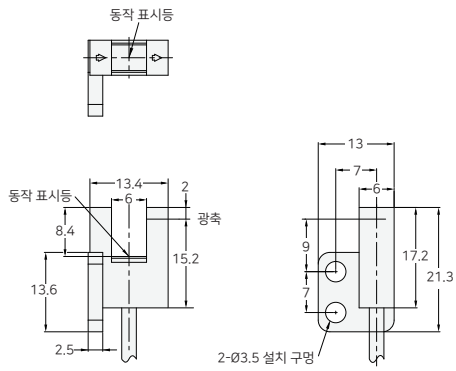
타입	형상	검출 거리	케이블 타입	출력 동작	출력	형식명
K 타입		6mm (고정)	1m	Light ON Dark ON	NPN (PNP타입도 있습니다.)	Z1A-K1
			3m			Z1A-K3
			커넥터			Z1A-KC
T 타입	1m		Z1A-T1			
	3m		Z1A-T3			
	커넥터		Z1A-TC			
L 타입		1m	Z1A-L1			
		3m	Z1A-L3			
		커넥터	Z1A-LC			
Y 타입		1m	Z1A-Y1			
		3m	Z1A-Y3			
		커넥터	Z1A-YC			
F 타입		1m	Z1A-F1			
		3m	Z1A-F3			
		커넥터	Z1A-FC			
R 타입		1m	Z1A-R1			
		3m	Z1A-R3			
		커넥터	Z1A-RC			

*커넥터 타입 케이블 별매: 1, 2, 3, 5m
 *PNP 타입은 마지막에 "-P"가 붙습니다. (예: Z1A-K1-P)
 *차광 시 점등 타입은 D가 붙습니다. (예: Z1A-K1D)

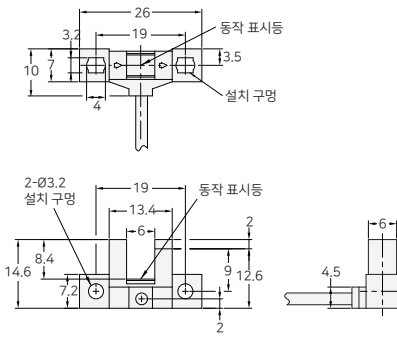
정격 / 성능 / 사양

검출 방식	투과형												
	케이블 인출식							커넥터식					
케이블	1m	Z1A-K1	Z1A-T1	Z1A-L1	Z1A-Y1	Z1A-F1	Z1A-R1	Z1A-KC	Z1A-TC	Z1A-LC	Z1A-YC	Z1A-FC	Z1A-RC
	3m	Z1A-K3	Z1A-T3	Z1A-L3	Z1A-Y3	Z1A-F3	Z1A-R3						
검출 거리	6mm(고정)												
최소 검출 물체	0.8 x 1.2mm 불투명체												
응 차	0.05mm 이하												
반복 정밀도	0.01mm 이하												
전원 전압	DC 5 ~ 24V ± 10% Ripple 10% 이하												
소비 전류	15mA 이하												
출 력	<NPN 출력 타입> NPN 트랜지스터 오픈 콜렉터						<PNP 출력 타입> PNP 트랜지스터 오픈 콜렉터						
	최대 유입 전류: 50mA 인가 전압: 30V DC 이하(출력-0V간) 잔류 전압: 2V 이하(유입 전류 50mA에서) 1V 이하(유입 전류 16mA에서)						최대 유출 전류: 50mA 인가 전압: 30V DC 이하(출력+V간) 잔류 전압: 2V 이하(유출 전류 50mA에서) 1V 이하(유출 전류 16mA에서)						
출력 동작	Light ON / Dark ON 2출력 내장												
단락 보호	내장												
응답 시간	입광시: 20μs 이하, 차광시: 80μs 이하 (최대 응답 주파수 3KHz)												
표시 등	적색 LED (입광 시 점등: Z1A-□□) (차광 시 점등: Z1A-□□D)												
보호 구조	IP 64						IP 40						
사용 주위 온도	-25~+55°C(단, 결로 및 결빙 되지 않을 것)												
사용 주위 습도	사용 시, 보존 시 각 35~85%RH(단, 결로하지 않을 것)												
사용 주위 조도	형광등 빛: 수광면 조도 1,000lx 이하												
내 전 압	AC 1,000V 1분 간 충전부 일괄, 케이스 간												
절연 저항	DC 250V 메가에서 20MΩ 이상 충전부 일괄 케이스 간												
내 진 동	내구 10~2,000Hz 복진폭 1.5mm(최대 가속도 196m/s²) XYZ 각 방향 2시간												
내 충 격	내구 15,000m/s² (약 1,500G) XYZ 각 방향 3회												
투광 소자	적외 LED(발광 피크 파장 940nm) 비변조 방식												
재 질	PC, PBT												
케 이 블	케이블 인출식: 1m, 3m 커넥터: 1, 2, 3, 5m 별매												
무 게	약 10g						약 3g						

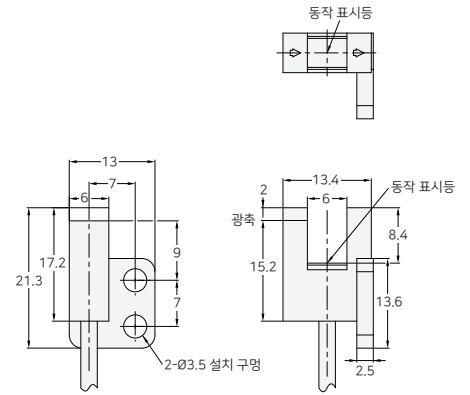
F 타입 (Z1A-F1 / Z1A-F3)



L 타입 ((Z1A-L1 / Z1A-L3)

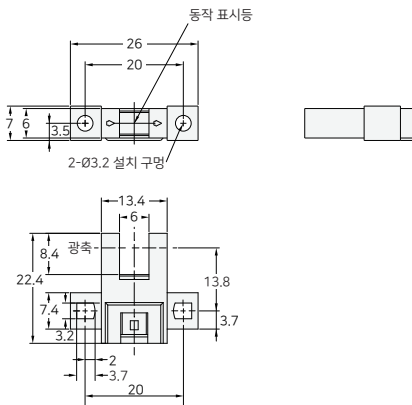


R 타입 (Z1A-R1 / Z1A-R3)

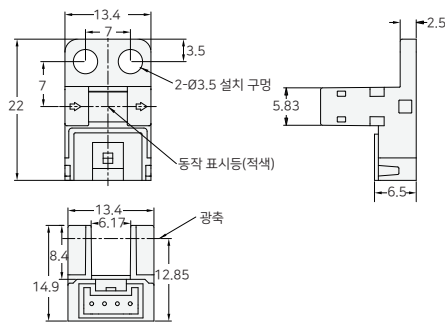


커넥터식

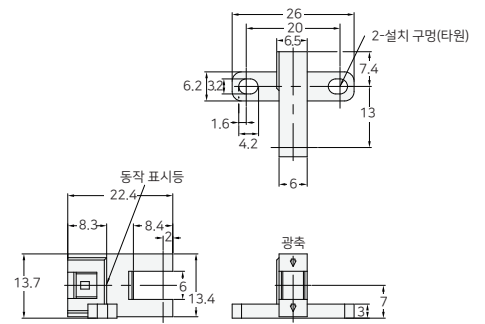
K 타입 (Z1A-KC)



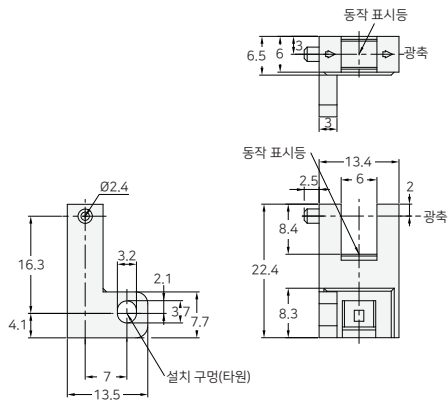
Y 타입 (Z1A-YC)



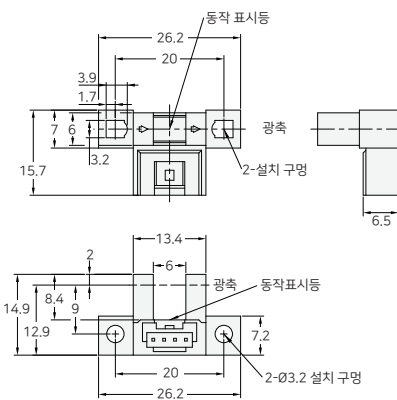
T 타입 (Z1A-TC)



F 타입 (Z1A-FC)



L 타입 (Z1A-LC)



R 타입 (Z1A-RC)

