

- 응답 시간 1ms 이하
- IP 67의 보호 구조
- 투과형, 미러 반사형, 확산 반사형, 거리 설정 반사형



### 종류

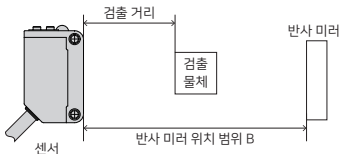
검출 방식	종류	검출거리	출력	형식명	
				케이블 인출식	커넥터식
투과형	장거리	10m	NPN (PNP 타입도 있습니다.)	Z1E - TW10M	Z1E - TC10M
		15m		Z1E - TW15M	Z1E - TC15M
		30m		Z1E - TW30M	Z1E - TC30M
미러 반사형	편광 필터 부착	3m		Z1E - MW3M	Z1E - MC3M
		5m		Z1E - MW5M	Z1E - MC5M
	투명체 검출용	50~500mm		Z1E - MW500	Z1E - MC500
		50mm~1m		Z1E - MW1M	Z1E - MC1M
확산 반사형	협시야	0.1~2m		Z1E - MW2M	Z1E - MC2M
		100mm		Z1E - SW100	Z1E - SC100
		1m		Z1E - SW1M	Z1E - SC1M
		70~300mm	Z1E - SW300	Z1E - SC300	
거리 설정 반사형	작은 스팟	2~50mm	Z1E - DW50S	Z1E - DC50S	
		2~50mm	Z1E - DW50	Z1E - DW50	
		15~100mm	Z1E - DW100	Z1E - DC100	
		20~300mm	Z1E - DW300	Z1E - DC300	

※ PNP 타입은 마지막에 "-P"가 붙습니다. (예: Z1E-TW10M-P)  
 ※ 투광기는 세트 형식에 숫자 "1"이 추가 표기됩니다. (예: Z1E-T1W10M)  
 수광기는 세트 형식에 숫자 "2"가 추가 표기됩니다. (예: Z1E-T2W10M)

### 정격 / 성능 / 사양

검출 방식	투과형			미러 반사형					
	장거리			편광 필터 부착	장거리	투명체 검출용			
형식명	케이블 인출식	Z1E - TW10M	Z1E - TW15M	Z1E - TW30M	Z1E - MW3M	Z1E - MW5M	Z1E - MW500	Z1E - MW1M	Z1E - MW2M
	커넥터식	Z1E - TC10M	Z1E - TC15M	Z1E - TC30M	Z1E - MC3M	Z1E - MC5M	Z1E - MC500	Z1E - MC1M	Z1E - MC2M
검출 거리	10m	15m	30m	3m(※1)	5m(※1)	50~500mm(※1)	50mm~1m(※1)	0.1~2m(※1)	
표준검출물체	ø12mm 이상의 불투명체			ø50mm 이상의 불투명체 반투명체, 경면체(※1,2)	ø50mm 이상의 불투명체, 반투명체(※1,2)	ø50mm 이상의 불투명체, 반투명체, 불투명체(※1,2)			
전원 전압	DC 12~24V ±10% 리플 P-P 10% 이하								
소비 전류	35mA 이하 투광기: 15mA 이하, 수광기: 20mA 이하				30mA 이하				
출 력	부하 전원 전압 26.4VDC 이하, 부하 전류 100mA 이하 ( 전류 전압 2V 이하: 부하 전류 10~100mA ) 오픈 콜렉터 출력형(NPN/PNP 출력 형식에 따라 다릅니다.) ( 1V 이하: 부하 전류 10mA 미만 )								
보호 회로	전원 역접속 보호, 출력 역접속 보호, 출력 단락 보호								
응답 시간	동작, 복귀 각 1ms 이하		동작, 복귀 각 2ms 이하		동작, 복귀 각 1ms 이하				
감도 조정	단회전 볼륨								
보호 구조	IP67								
사용주위온도	동작 시: -25~+55°C(결로, 결빙되지 않을 것) 보존 시: -30~+70°C,								
사용주위습도	동작 시: 35~85%RH, 보존 시: 35~95%RH								
사용주위조도	수광면 조도 백열등 3,000lx 이하, 태양광 10,000lx 이하								
내 전 압	AC 1,000V 50/60Hz 1분간								
절연 저항	20MΩ 이상(DC 500V)								
내 진 동	내구 10~55Hz 복진폭 1.5mm X,Y,Z 각 방향 2시간								
내 충 격	500m/s <sup>2</sup> X,Y,Z 각 방향 3회								
접속 방식	케이블 인출식(표준 코드길이 2m/500mm), 커넥터식								
광 원 (발광파장)	적색 LED 650nm	적외 LED 850nm			적색 LED 650nm		적외 LED 850nm		
재 질	케이스 : PBT 표시창, 렌즈 : PC								
무 게	케이블 인출식: 약 100g 커넥터식: 약 30g				케이블 인출식: 약 80g 커넥터식: 약 30g				

※1 미러 반사형의 검출 거리 및 검출 물체는 반사판 Z1-M3에 대한 값입니다. 또한 검출 거리는 검출 물체 검출 가능 범위를 나타냅니다.  
 아래 표의 검출 거리 A는 검출 물체의 형상 등에 의해 변경될 수 있습니다. 반드시 실제 검출 물체로 동작을 확인해 주십시오.



	Z1E - MW3M Z1E - MC3M	Z1E - MW5M Z1E - MC5M	Z1E - MW500 Z1E - MC500	Z1E - MW1M Z1E - MC1M	Z1E - MW2M Z1E - MC2M
A	0~3m	0~5m	50~500mm	50~1,000mm	0.1~2mm
B	0.1~3m	0.1~5m	100~500mm	100~1,000mm	0.8~2mm

※2 반드시 사전에 실제 기기에서 검출 확인 후 사용해 주십시오.

## 정격 / 성능 / 사양

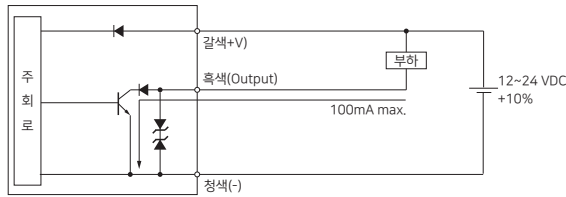
형식명	검출 방식	확산 반사형			거리 설정 반사형			
		협시야	작은 스팟					
케이블 인출식 커넥터식	Z1E - SW100	Z1E - SW1M	Z1E - SW300	Z1E - DW50S	Z1E - DW50	Z1E - DW100	Z1E - DW300	
	Z1E - SC100	Z1E - SC1M	Z1E - SC300	Z1E - DC50S	Z1E - DC50	Z1E - DC100	Z1E - DC300	
검출 거리	100m ※1	1m ※1	70~300mm ※1	2~50mm	15~100mm	20~300mm		
거리 설정 범위(※2)	-			20~50mm	20~100mm	40~300mm		
표준검출물체	불투명체, 반투명체, 투명체(협시야는 최소 검출 물체 ø0.5mm 동소선)			-				
응 차	검출 거리의 20% 이하 (백색 무광택지 200x200mm에서)			검출 거리의 2% 이하 (백색 무광택지에서)		동작 거리의 5% 이하 (백색 무광택지에서)		
전원 전압	DC 12~24V ±10% 리플 P-P 10% 이하							
소비 전류	30mA 이하							
출 력	부하 전압 전압 26.4VDC 이하, 부하 전류 100mA 이하 ( 잔류 전압 2V 이하: 부하 전류 10~100mA ) 오픈 콜렉터 출력형(NPN/PNP 출력 형식에 따라 다릅니다.) ( 1V 이하: 부하 전류 10mA 미만 )							
보호 회로	전원 역접속 보호, 출력 역접속 보호, 출력 단락 보호							
응답 시간	동작, 복귀 각 1ms 이하							
동작 모드	Light ON / Dark ON 선택 가능							
감도 조정	단회전 볼륨			-				
거리 설정 볼륨	-			기계식 5회전 볼륨 장착				
보호 구조	P67							
사용주위온도	동작 시: -25~+55°C(결로, 결빙되지 않을 것) 보존 시: -40~+70°C,							
사용주위습도	동작 시: 35~85%RH, 보존 시: 35~95%RH							
사용주위조도	수광면 조도 백열등 3,000lx 이하, 태양광 10,000lx 이하							
내 전 압	AC 1,000V 50/60Hz 1분간							
절연 저항	20MΩ 이상(DC 500V)							
내 진 동	내구 10~55Hz 복진폭 1.5mm X,Y,Z 각 방향 2시간							
내 충 격	500m/s <sup>2</sup> X,Y,Z 각 방향 3회							
접속 방식	케이블 인출식(표준 코드길이 2m/500mm), 커넥터식							
광원 (발광파장)	적외 발광 다이오드 850nm			적색 LED 650nm				
재 질	케이스 : PBT 표시창,렌즈 : PC							
무 게	케이블 인출식: 약 120g 커넥터식: 약 30g			케이블 인출식: 약 65g 커넥터식: 약 20g				

※1 확산 반사형의 검출 거리는 백색 무광택지(200x200mm)에 대한 값입니다.  
 ※2 거리 설정 범위는 거리 설정 볼륨으로 설정 가능한 최대 검출 거리의 범위를 나타냅니다.

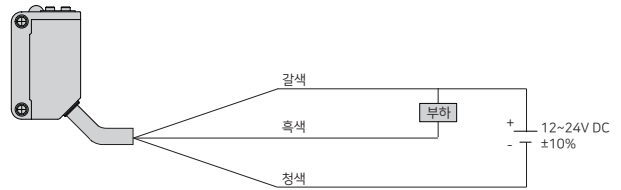
## 입출력 회로 및 접속

### NPN 출력

입출력 회로도

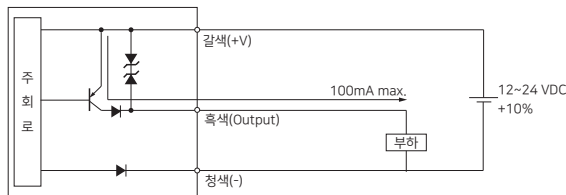


접속도

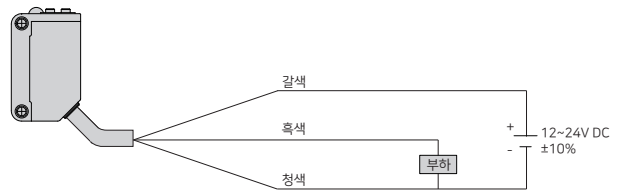


### PNP 출력

입출력 회로도



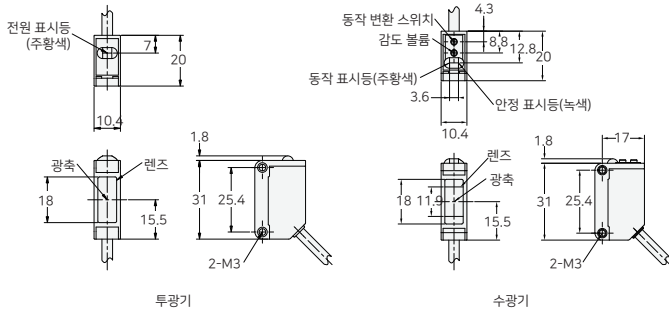
접속도



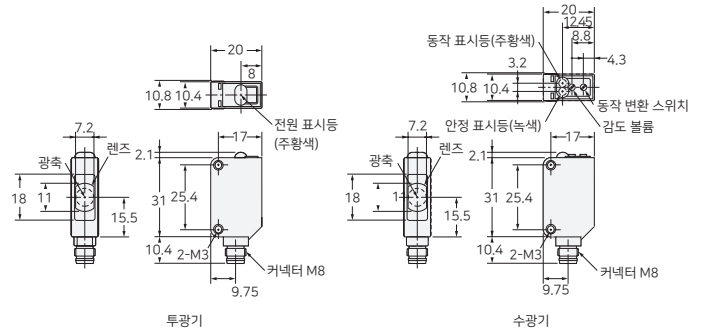
## 외형도(단위: mm)

### 투과형

#### 케이블 인출식

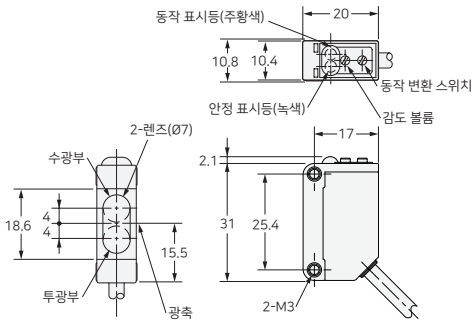


#### 커넥터식

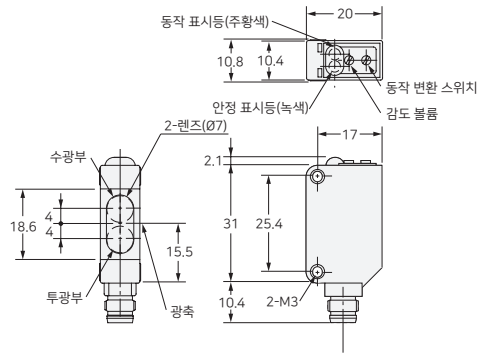


### 미러 반사형

#### 케이블 인출식

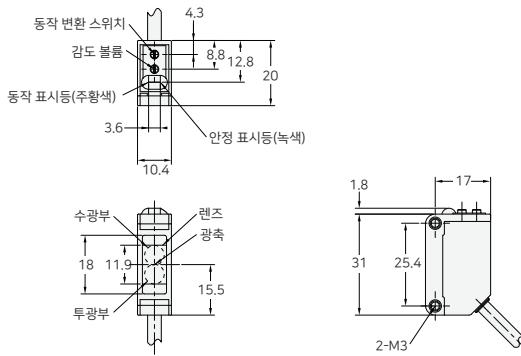


#### 커넥터식

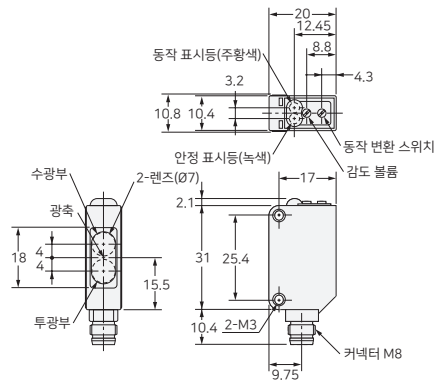


### 확산 반사형

#### 케이블 인출식

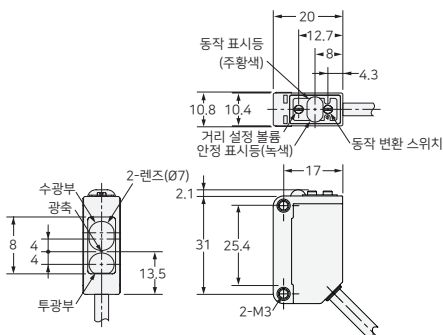


#### 커넥터식



### 거리 설정 반사형

#### 케이블 인출식



#### 커넥터식

